



ELEVATORE SCIVOLO TAPPI X.E.S.T.

ELEVATORE SCIVOLO TAPPI X.E.S.T.

Elevatore con bocchetta di scarico.

Il gruppo è realizzato in acciaio Inox.

Elevatore con tramoggia a caricamento dal basso con sensore minimo livello tappi e segnalatore luminoso; sportello mobile per scarico di eventuali polveri. Trasporto tappi alla testata superiore tramite tappeto in poliuretano alimentare. Detto elevatore può alimentare tappi in sughero, plastica, vite e corona.

Lo scivolo scarico tappi è dotato di fotocellula temporizzata per il mantenimento costante dei tappi alla macchina utilizzatrice. Le altezze scarico tappi possono variare in base alle vostre esigenze.

Elevator with discharge mouth.

The unit is manufactured in stainless steel. Elevator with hopper loadable from the bottom with sensor of minimum level of corks and light signal;

movable door for dust discharge. Cork transport to the upper head through a conveyor belt of polyurethane for usage with foodstuff. Said elevator can feed natural and plastic corks, screw and crown caps.

The cork discharge chute is equipped with timed photocell for constant maintenance of the corks to the unit using them. The heights of the cork discharge can vary depending on your needs.

Élévateur avec goulot de déchargement. Le groupe est réalisé en acier inox,.

Élévateur avec trémie à chargement du bas avec senseur niveau minimum et signal lumineux ; porte mobile pour déchargement de toute poussière. Transport bouchons à la tête supérieure par tapis en polyuréthane pour emploi alimentaire.

Cet élévateur peut alimenter bouchons en liège et plastique, capsules vis et couronne.

La goulotte déchargement bouchons est équipée de photocellule temporisée pour maintenir une quantité constante de bouchons à la machine utilisatrice. Les hauteurs de la bouche déchargement bouchons peut varier selon Vos exigences.

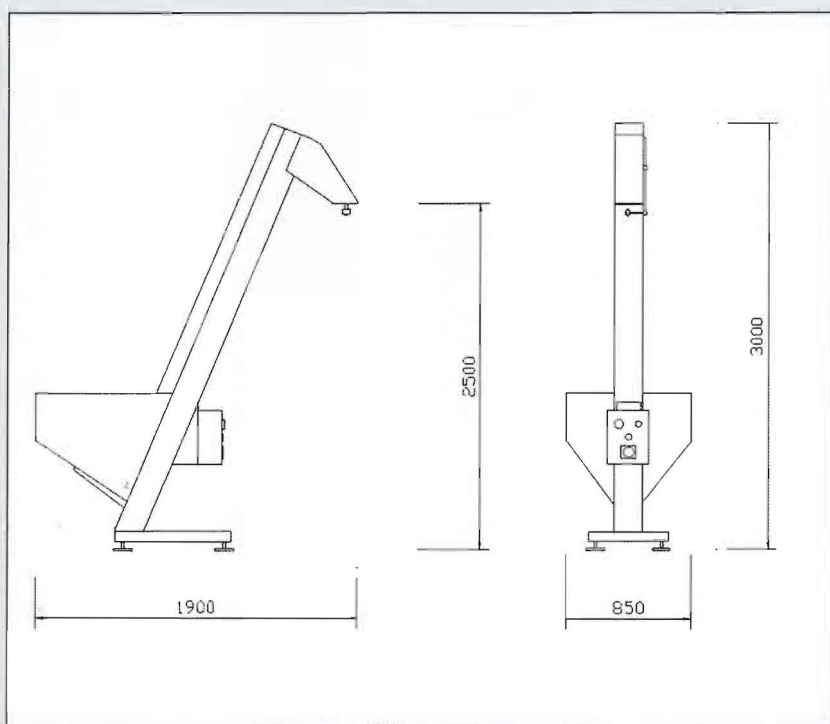
Elevador con boca de descarga.

El grupo es realizado en acero inox.

Elevador con tolva a carga de abajo con sensor de nivel mínimo y señal luminoso; puerta móvil para la descarga de toda polvo. Transporte tapones al cabezal superior por alfombra de poliuretano para empleo alimentario. Dicho elevador puede alimentar tapones de corcho y plástico y cápsulas de rosca o corona.

La rampa de descarga tapones es equipada de fotocélula temporizada para mantener una cantidad constante de tapones a la máquina utilizadora. Los altos de las bocas de descarga pueden variar según Vuestras exigencias.

Produzione oraria /Hour throughput 20.000
Diametro tappi/Cork diameter Tutti i tipi di tappi/All corks
Lunghezza tappi/Cork length Varie
Tensione di alimentazione/Feed tension 380V (standard)
Tensione di comando/Control tension 24 V
Potenza installata/Power installed 0,18 Kw
Consumo aria nL/min./Air consumption nL/min. -----
Peso in kg/Weight in kg. +/- 150



FACCIO GIUSEPPE s.r.l.

OFFICINA MECCANICA FACCIO GIUSEPPE S.R.L.

Via O. Riccadonna 67 -14053 Canelli (AT) Italia - tel.+39 0141 823015 - fax +39 0141 824894 e-mail: facciosnc@tin.it - www.faccio.it