

FACCIO GIUSEPPE s.r.l.



ELEVATORE CON ORIENTATORE MECCANICO X.G.O.6

ELEVATORE CON ORIENTATORE MECCANICO X.G.O.6

Orientatore meccanico con un rinvio.

Il gruppo è realizzato in acciaio Inox.

Elevatore con tramoggia a caricamento dal basso, trasporto tappi alla testata superiore tramite tappeto in poliuretano alimentare e convogliamento in una tubazione al gruppo orientatore sottostante. L'orientamento è gravitazionale dotato di un dispositivo adattabile allo smusso dei tappi. I movimenti meccanici sono ottenuti da motore riduttore. Il funzionamento elettronico dell'orientatore è gestito tramite Plc. Dopo l'orientamento i tappi vengono rinviati alla macchina tappatrice tramite tubazione. Il gruppo può alimentare la tappatrice con tappi normali non orientati.

Mechanical orienting unit with one return.

The unit is manufactured of stainless steel.

Elevator with hopper loadable from the bottom; cork transport to the upper head through a belt of polyurethane for usage with foodstuff and conveying to the orienting unit underneath. The orientation is made through gravity with a device that can be adapted to the bevel of the corks. The mechanical movements are obtained through a motor reducer. The electronic operation of the orienting unit is controlled through PLC. After being oriented the corks are sent to the corker through a pipe. The unit can feed the corker with standard not-oriented corks

Orienteur mécanique avec un renvoi.

Le groupe est réalisé en acier inox.

Élévateur avec trémie à chargement du bas, transport bouchons à la tête supérieure par tapis en polyuréthane pour emploi alimentaire et convoiement dans un tuyau au groupe orienteur sous-jacent. L'orientation est obtenue par gravité avec un dispositif adaptable au chanfrein des bouchons. Les mouvements mécaniques sont obtenus par motoreducteur. Le fonctionnement électronique de l'orienteur est géré par automate. Après l'orientation les bouchons son renvoyés à la boucheuse par un tuyau. Le groupe peut alimenter la boucheuse avec bouchons normaux non orientés.

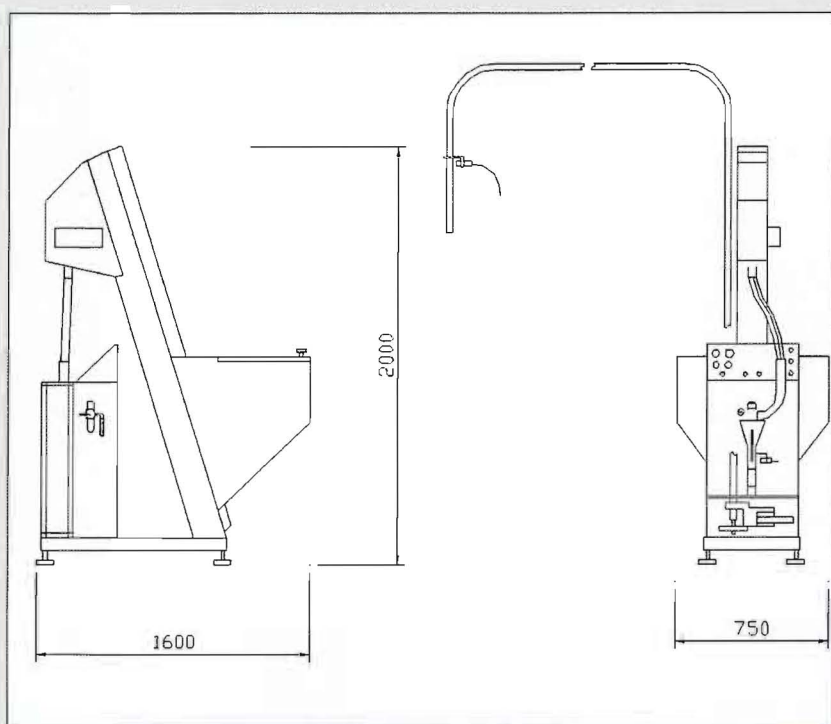
Orientador mecánico con reenvío.

El grupo es realizado en acero inox.

Elevador con tolva a carga de abajo, transporte tapones al cabezal superior por alfombra de poliuretano para empleo alimentario y envío en un tubo al grupo orientador de abajo.

La orientación se hace por gravedad por medio de un dispositivo adaptable al chaflán de los tapones, los movimientos mecánicos son obtenidos por motorreductor. El funcionamiento electrónico del orientador es gestionado por PLC. Tras la orientación los tapones son reenviados a la taponadora por un tubo. El grupo puede alimentar la taponadora con tapones normales no orientados.

Produzione oraria /Hour throughput	6.000
Diametro tappi/Cork diameter	da 26 a 31 mm
Lunghezza tappi/Cork length	da 38 a 50 mm
Tensione di alimentazione/Feed tension	380V (standard)
Tensione di comando/Control tension	24V
Potenza installata/Power installed	0,49 Kw
Consumo aria nL/min./Air consumption nL/min.	+/- 30
Peso in kg/Weight in kg.	+/- 210



FACCIO GIUSEPPE s.r.l.

OFFICINA MECCANICA FACCIO GIUSEPPE S.R.L.

Via O. Riccadonna 67 - 14053 Canelli (AT) Italia - tel. +39 0141 823015 - fax +39 0141 824894 e-mail: facciosnc@tin.it - www.faccio.it